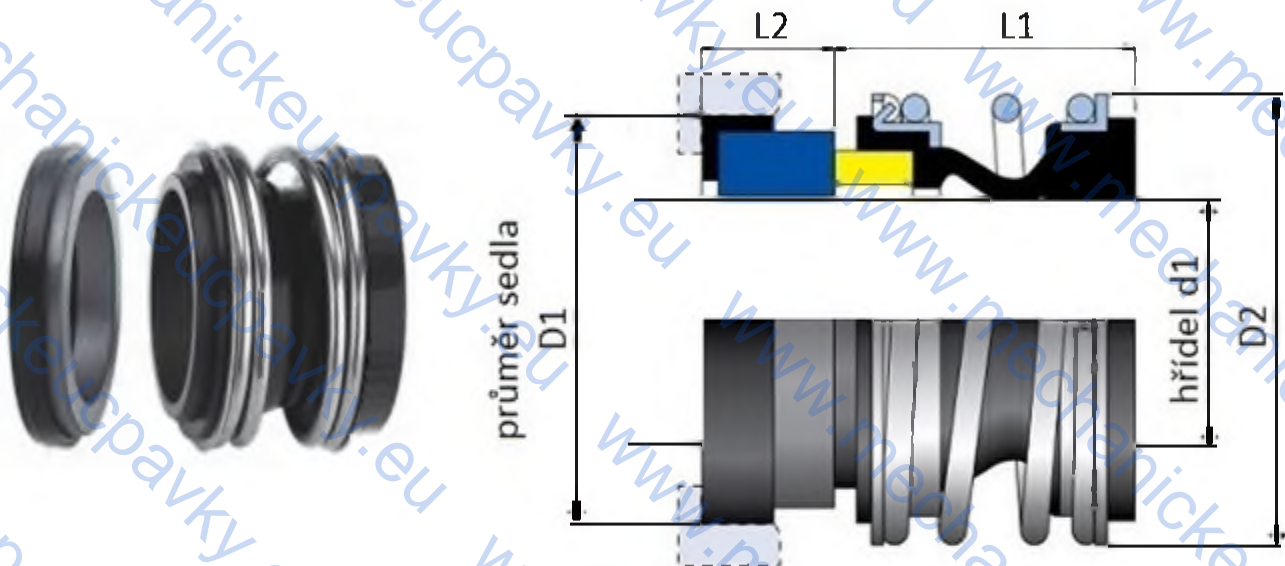




# Mechanická ucpávka KSB 197



**L1 je délka s pružinou stlačenou v pracovní pozici !**

hřídel d1	D2	sedlo D1	L1	L2
25.00	41.00	38.00	23.00	7.50
28.00	47.00	43.00	26.50	9.00
33.00	51.00	48.00	27.50	11.00